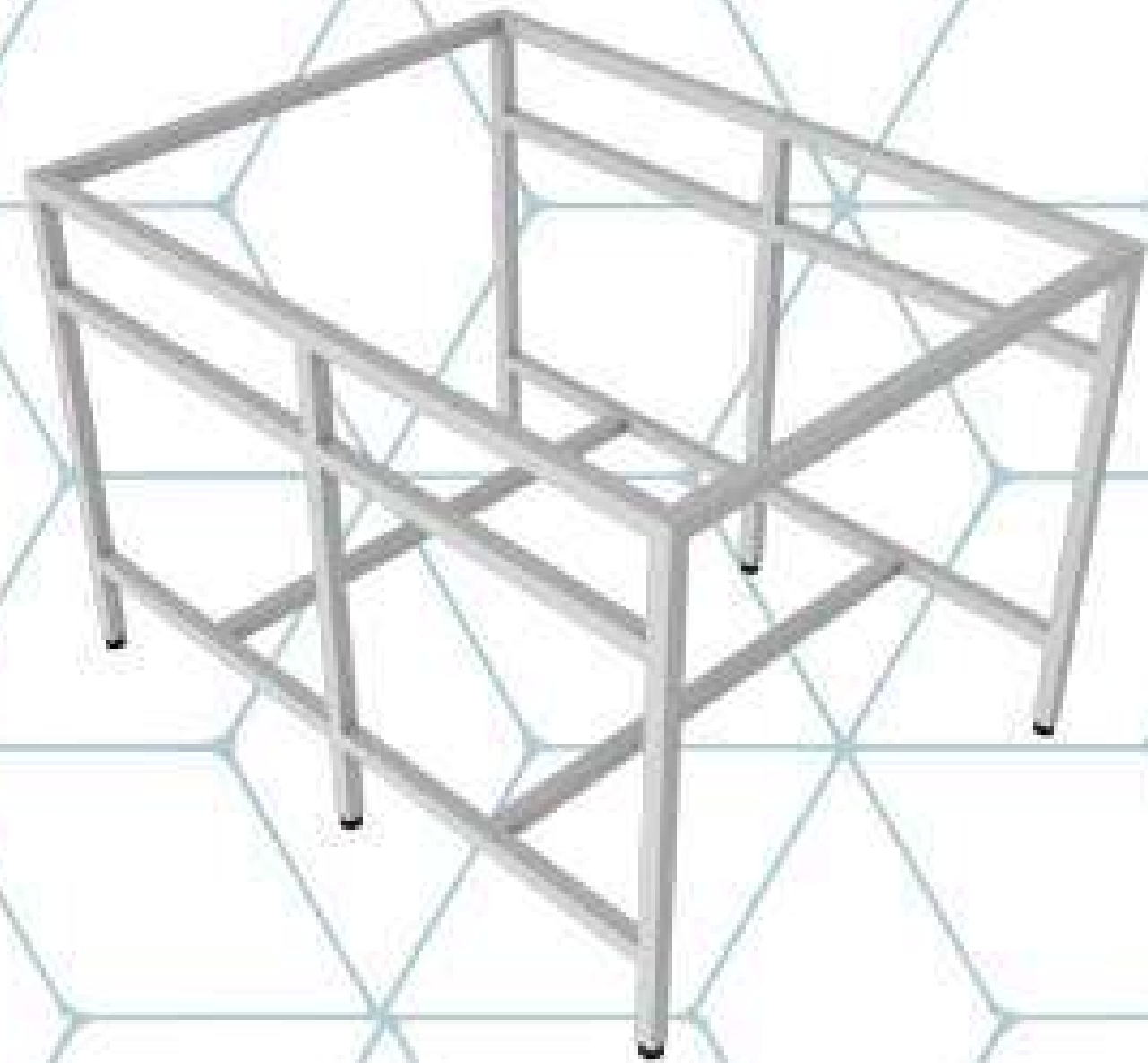
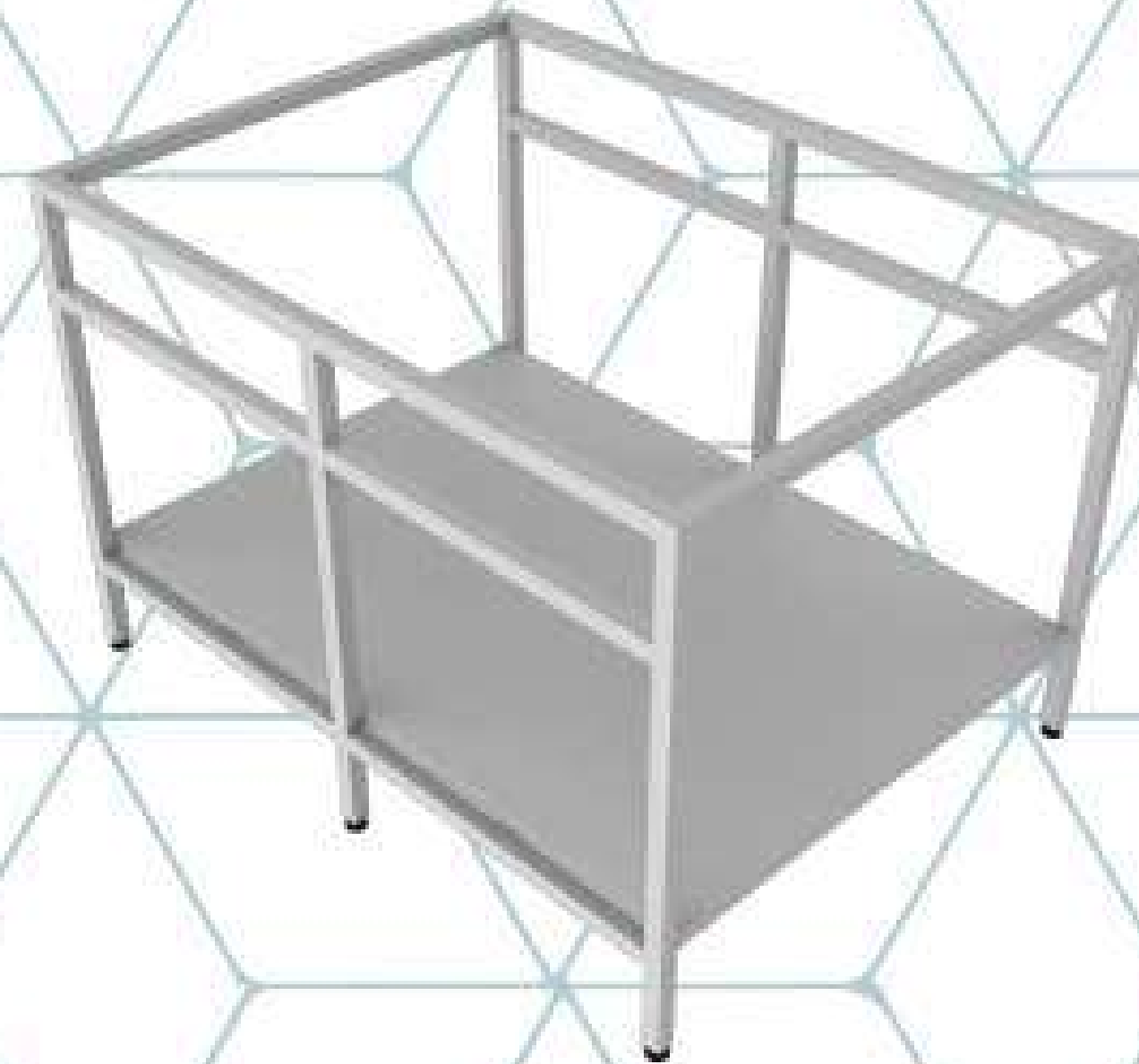


LINEA ENDURE ESTRUCTURAS PARA MESAS

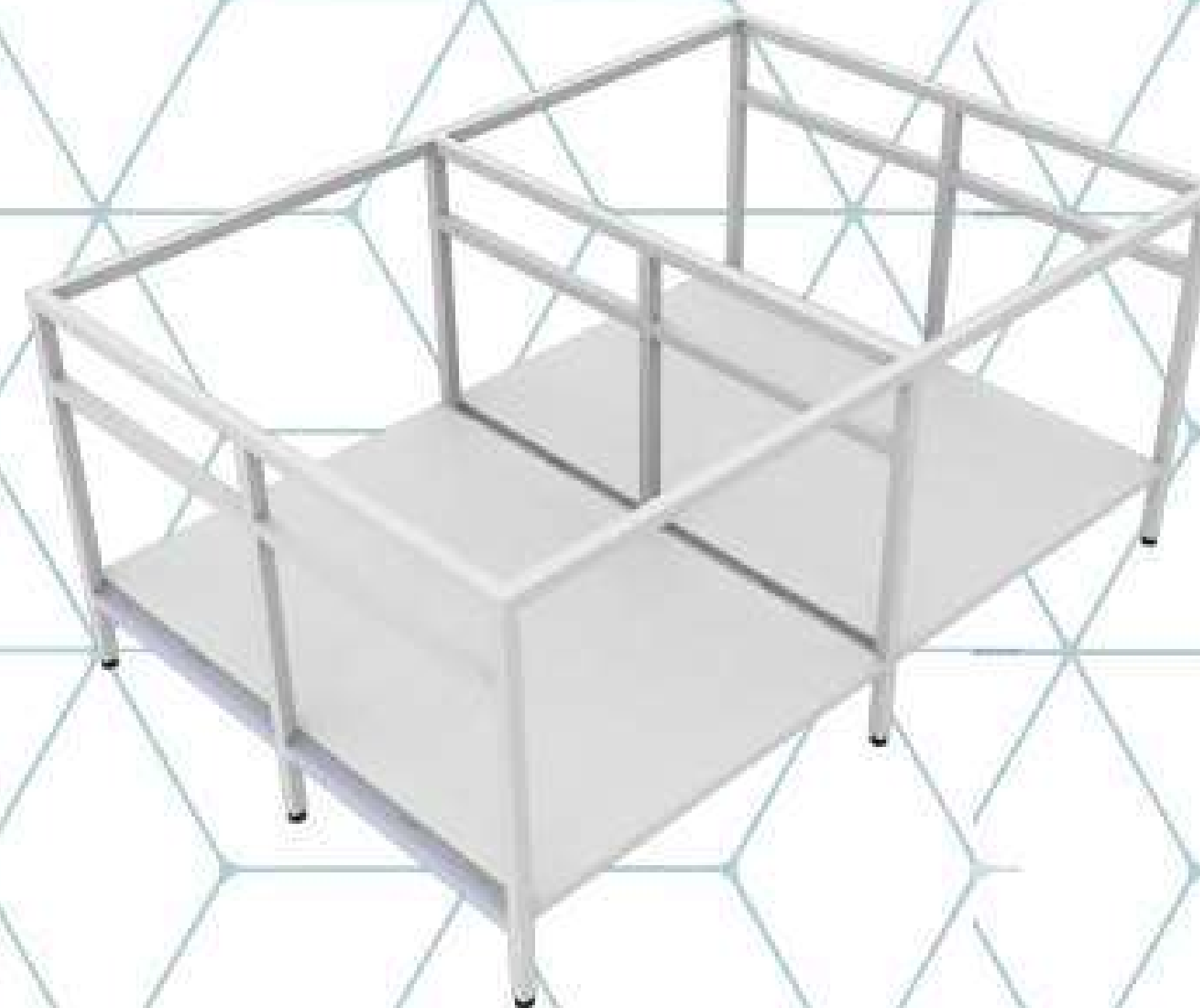
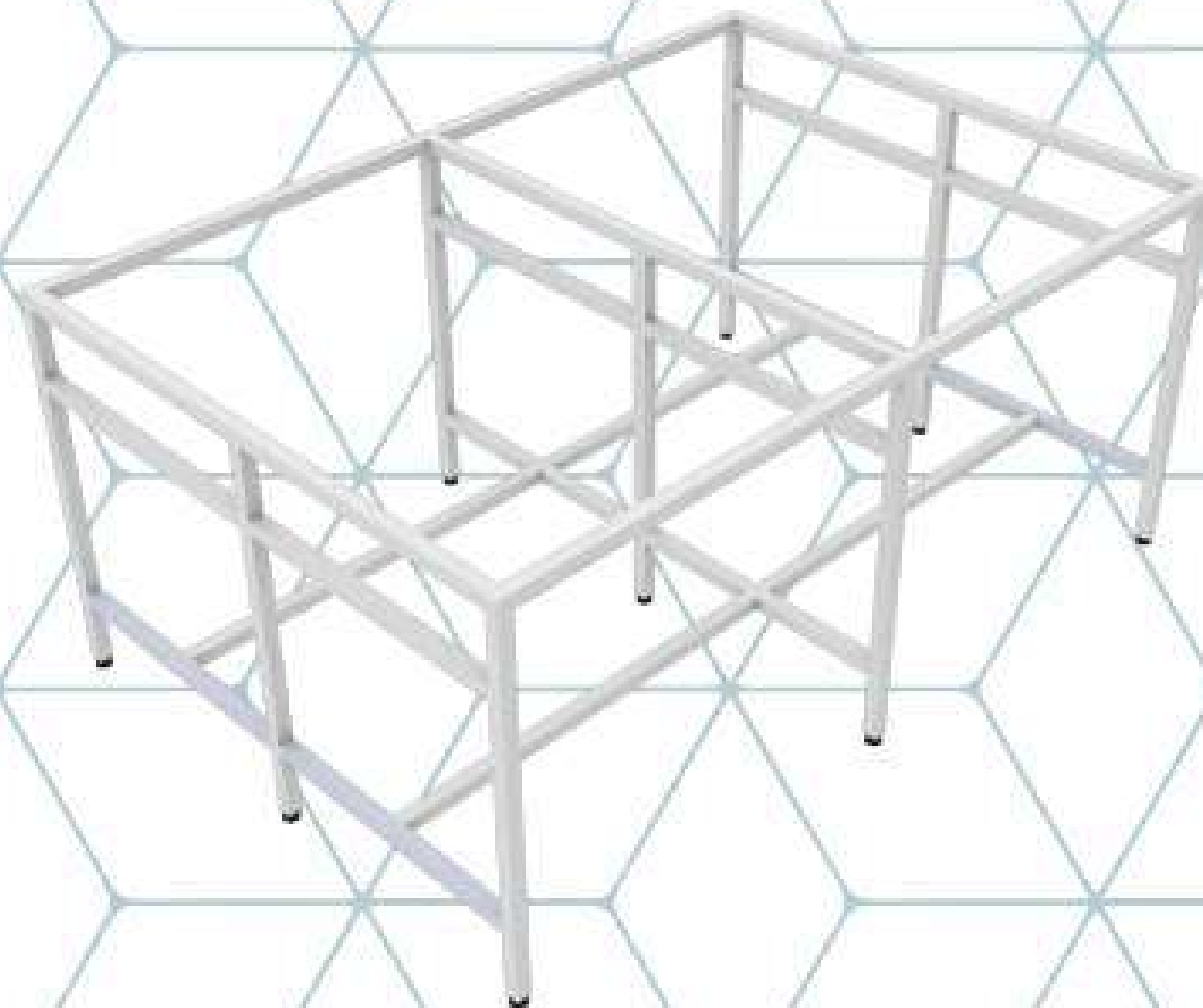
Mesa estructural fabricado en perfil tubular rectangular de 1-1/4" x 1-1/4" con acabado con pintura híbrida epoxi-poliéster en polvo de aplicación electrostática.



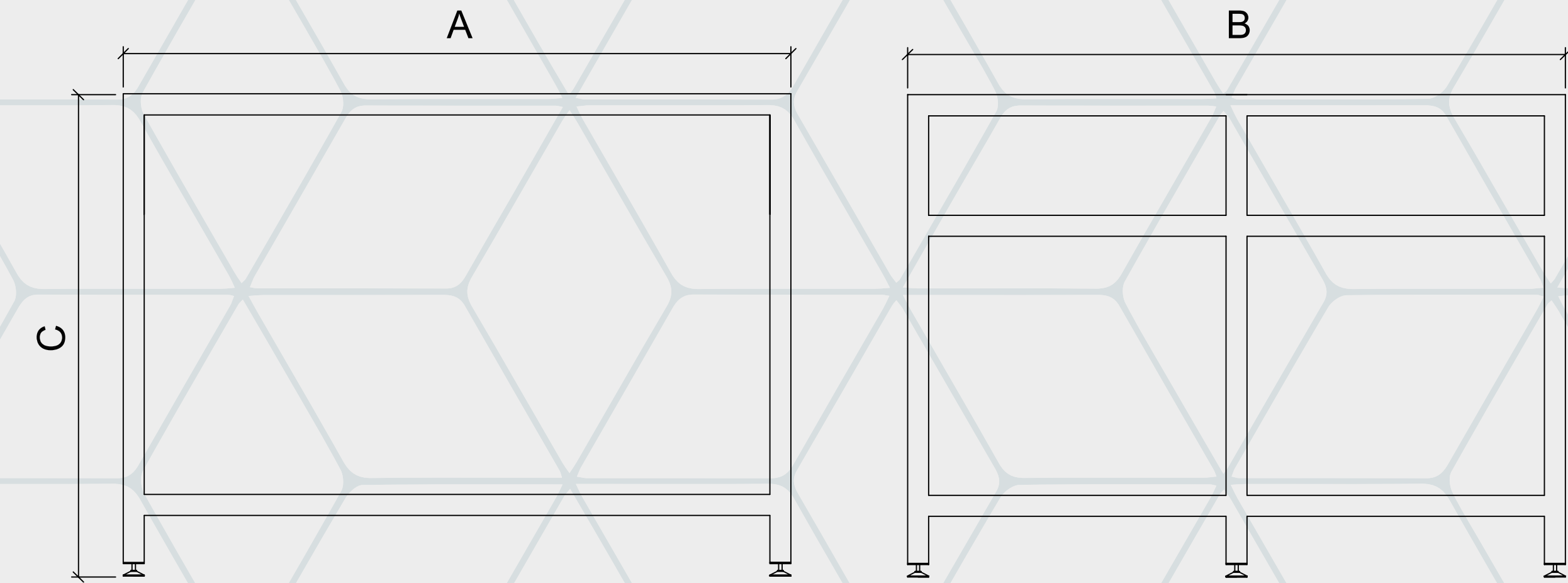
MESA DE ASNILLAS SENCILLA



MESA DE ASNILLAS CON ENTREPAÑO



A PARTIR DE FRENTES MAYORES A 180 CM. SE USAN 3 ASNILLAS DE SOPORTE.



DIMENSIONES DE LA LINEA ENDURE

ESTRUCTURAS ALTAS PARA MESAS ISLAS UNIDADES EXPRESADAS EN MILIMETROS				ESTRUCTURAS BAJAS PARA MESAS ISLAS UNIDADES EXPRESADAS EN MILIMETROS			
TIPO	A	B	C	TIPO	A	B	C
MASNAI Cubierta CL	46"	40"	35-1/4"	MASNBI Cubierta CL	46"	40"	29-3/8"
	58"	40"	35-1/4"		58"	40"	29-3/8"
	70"	40"	35-1/4"		70"	40"	29-3/8"
	78"	40"	35-1/4"		78"	40"	29-3/8"
	86"	40"	35-1/4"		86"	40"	29-3/8"
MASNAf Cubierta CF	94"	40"	35-1/4"	MASNBf Cubierta CF	94"	40"	29-3/8"
	46"	46"	35-1/4"		46"	46"	29-3/8"
	58"	46"	35-1/4"		58"	46"	29-3/8"
	70"	46"	35-1/4"		70"	46"	29-3/8"
	78"	46"	35-1/4"		78"	46"	29-3/8"
MASNAh Cubierta CH	86"	46"	35-1/4"	MASNBh Cubierta CH	86"	46"	29-3/8"
	94"	46"	35-1/4"		94"	46"	29-3/8"
	46"	52"	35-1/4"		46"	52"	29-3/8"
	58"	52"	35-1/4"		58"	52"	29-3/8"
	70"	52"	35-1/4"		70"	52"	29-3/8"
MASNAj Cubierta CJ	78"	52"	35-1/4"	MASNBj Cubierta CJ	78"	52"	29-3/8"
	86"	52"	35-1/4"		86"	52"	29-3/8"
	94"	52"	35-1/4"		94"	52"	29-3/8"
	46"	53"	35-1/4"		46"	53"	29-3/8"
	58"	53"	35-1/4"		58"	53"	29-3/8"
MASNAj Cubierta CJ	70"	53"	35-1/4"	MASNBj Cubierta CJ	70"	53"	29-3/8"
	78"	53"	35-1/4"		78"	53"	29-3/8"
	86"	53"	35-1/4"		86"	53"	29-3/8"
	94"	53"	35-1/4"		94"	53"	29-3/8"

*Perfil tubular rectangular de Acero Galvanizado, calibre 18