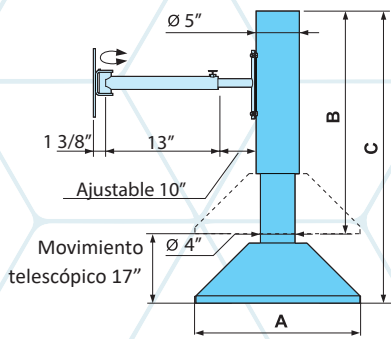
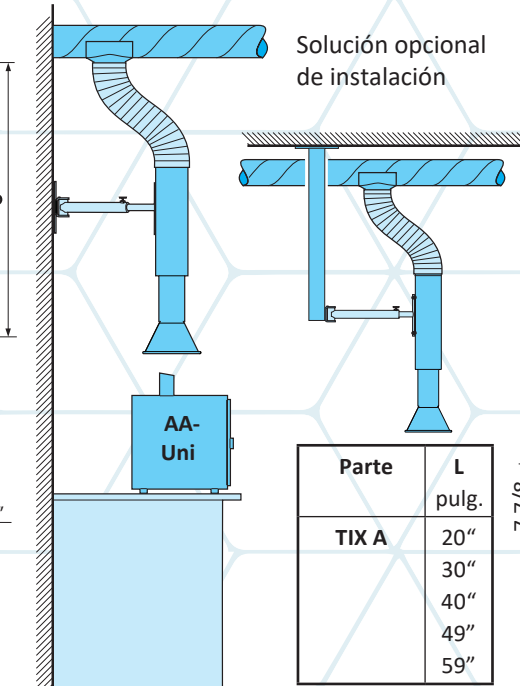
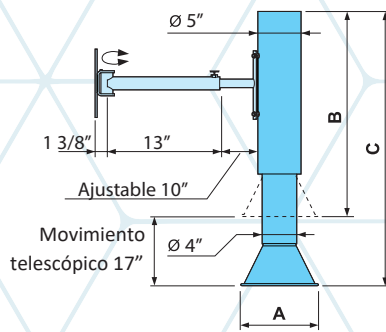


Campana de absorción atómica tipo brazo.

Montaje a Pared

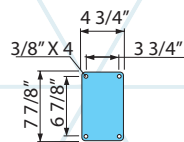


Montaje a Plafón

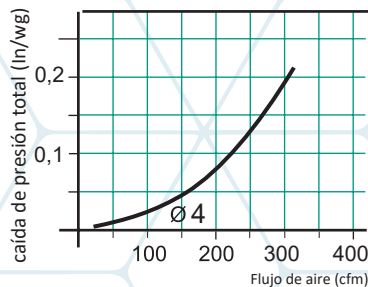
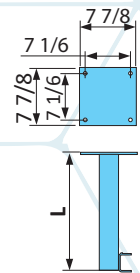


MEX AA (Campana y tubería en Inox)

Part. nr.	A Pulg.	B Pulg.	C Pulg.
MEX AAR	Ø 10	25	42
MEX AAF	19 x 10	25	42



Parte	L pulg.
TIX A	20"
	30"
	40"
	49"
	59"



Para evitar daños y otros inconvenientes al material debajo de la corriente de aire se recomienda extraer proporcionalmente un gran volumen de aire ambiental para reducir la temperatura del aire extraído

Ejemplo

- Aire de la unidad de absorción atómica 20 cfm at 1800°F
- Aire del cuarto 140 cfm at 70°F
- Aire combinado (aire extraído) 160 cfm at ~200°F

Tubo y campana

MEX AA está fabricado de acero inoxidable EN 1.4404, (316). El bracket a muro es de acero dulce con recubrimiento powder-coating color blanco

Manguera flexible

La manguera está fabricada de una capa interior y exterior de aluminio, con una capa de soporte en poliéster y bobina de acero primavera. Longitud de 5 pies incluyendo 2 abrazaderas

Entrega

Para una instalación sencilla, el brazo se entrega totalmente ensamblado. El bracket a muro es un modelo estandar. Los brackets a plafón son opcionales.

Manguera flexible

Material Aluminio, Poliéster
Rango de temperatura -20°F a +480°F
Medida Ø 5"

Revestimiento deslizante

Material PTFE, fricción ajustable.
Rango de temperatura -20°F a +570°F

Otra información

Acabado del acero dulce .. Powder-coating color blanco
Peso Total 15 lb